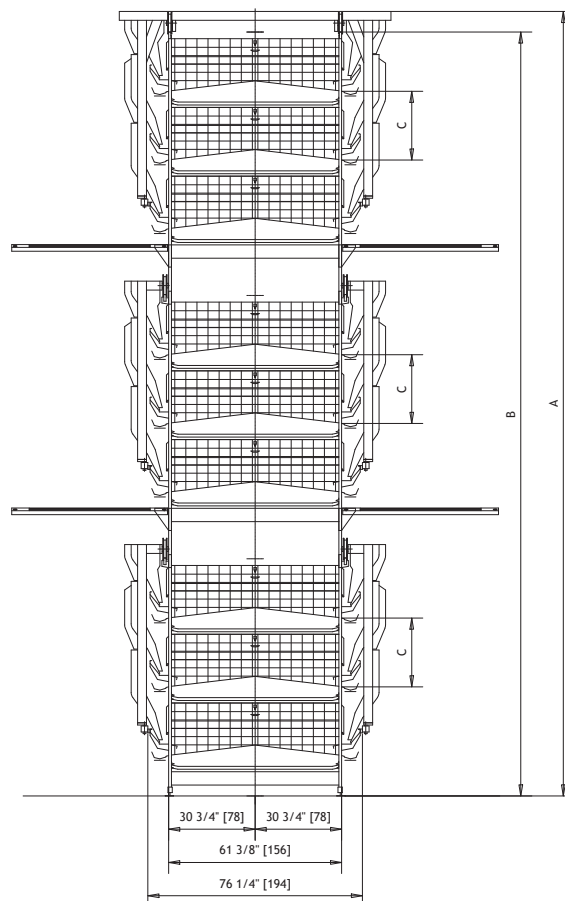
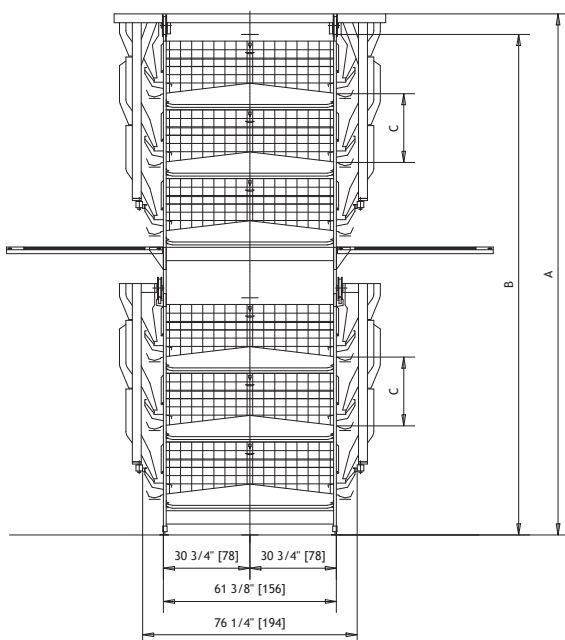
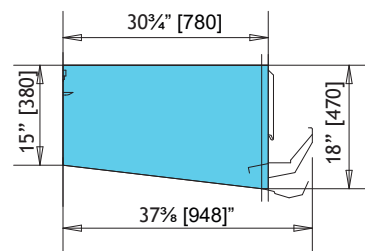
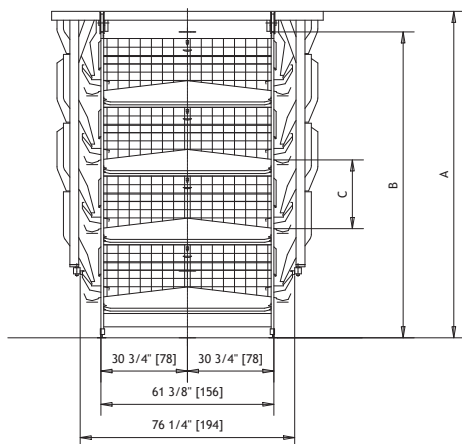


# UNIVERSAL 78

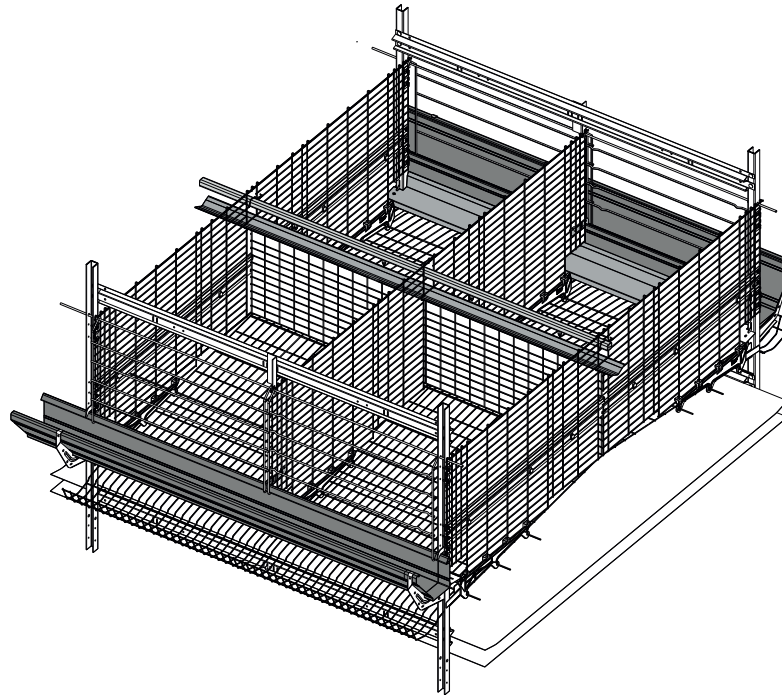
Sistemas tradicionales para ponedoras



- A** = altura de las jaulas con sistema alimentación por **carro**
- B** = altura de las jaulas con sistema alimentación por **cadena**
- C** = distancia entre niveles
  - 22 1/4" [620 mm] sin sistema de secado gallinaza
  - 24 3/8" [640 mm] con sistema de secado gallinaza

# UNIVERSAL 78

Sistema tradicional



TAMAÑO DEL CESTÓN  
24" X 25 1/4" [61X78 CM]

UNIVERSAL 78	ALTURA DE LA JAULA			
	CON SISTEMA DE SECADO GALLINAZA		SIN SISTEMA DE SECADO GALLINAZA	
	Distancia entre niveles 24 3/8" [640mm] (C)		Distancia entre niveles 24 3/8" [620mm] (C)	
Anchura 65 1/8" [1935 mm]	CADENA ALIMENTACIÓN (B)	CARRO ALIMENTACIÓN (A)	CADENA ALIMENTACIÓN (B)	CARRO ALIMENTACIÓN (A)
3 niveles	85,99 [2184]	93,31 [2370]	84,26 [2140]	91,54 [2325]
4 niveles	111,19 [2824]	118,51 [3010]	108,67 [2760]	115,95 [2945]
5 niveles	136,38 [3464]	143,71 [3650]	133,08 [3380]	140,36 [3565]
6 niveles	161,58 [4104]	168,90 [4290]	157,49 [4000]	164,77 [4185]
6 niveles + entre piso (3+3)	187,52 [4763]	194,89 [4950]	184,38 [4683]	191,74 [4870]
7 niveles + entre piso (4+3)	212,72 [5403]	220,08 [5590]	208,78 [5303]	216,15 [5490]
8 niveles + entre piso (4+4)	237,92 [6043]	245,28 [6230]	233,19 [5923]	240,56 [6110]
9 niveles + entre piso (5+4)	263,12 [6683]	270,48 [6870]	257,60 [6543]	264,97 [6730]
10 niveles + entre piso (5+5)	288,31 [7323]	295,67 [7510]	282,01 [7163]	289,38 [7350]
11 niveles + entre piso (6+5)	313,51 [7963]	320,87 [8150]	306,42 [7783]	313,78 [7970]
12 niveles + entre piso (6+6)	338,71 [8603]	346,07 [8790]	330,83 [8403]	338,19 [8590]
9 niveles + 2 entre piso (3+3+3)	277,45 [7047]	284,77 [7233]	269,18 [6837]	276,50 [7023]
10 niveles + 2 entre piso (4+3+3)	302,64 [7687]	309,97 [7873]	293,59 [7457]	300,91 [7643]
11 niveles + 2 entre piso (4+4+3)	327,84 [8327]	335,16 [8513]	318,00 [8077]	325,32 [8263]
12 niveles + 2 entre piso (4+4+4)	353,04 [8967]	360,36 [9153]	342,41 [8697]	349,73 [8883]



Escanee el código QR para saber más.

Póngase en contacto con su representante de Tecno o visite [poultryequipment.com](http://poultryequipment.com) para obtener más información.